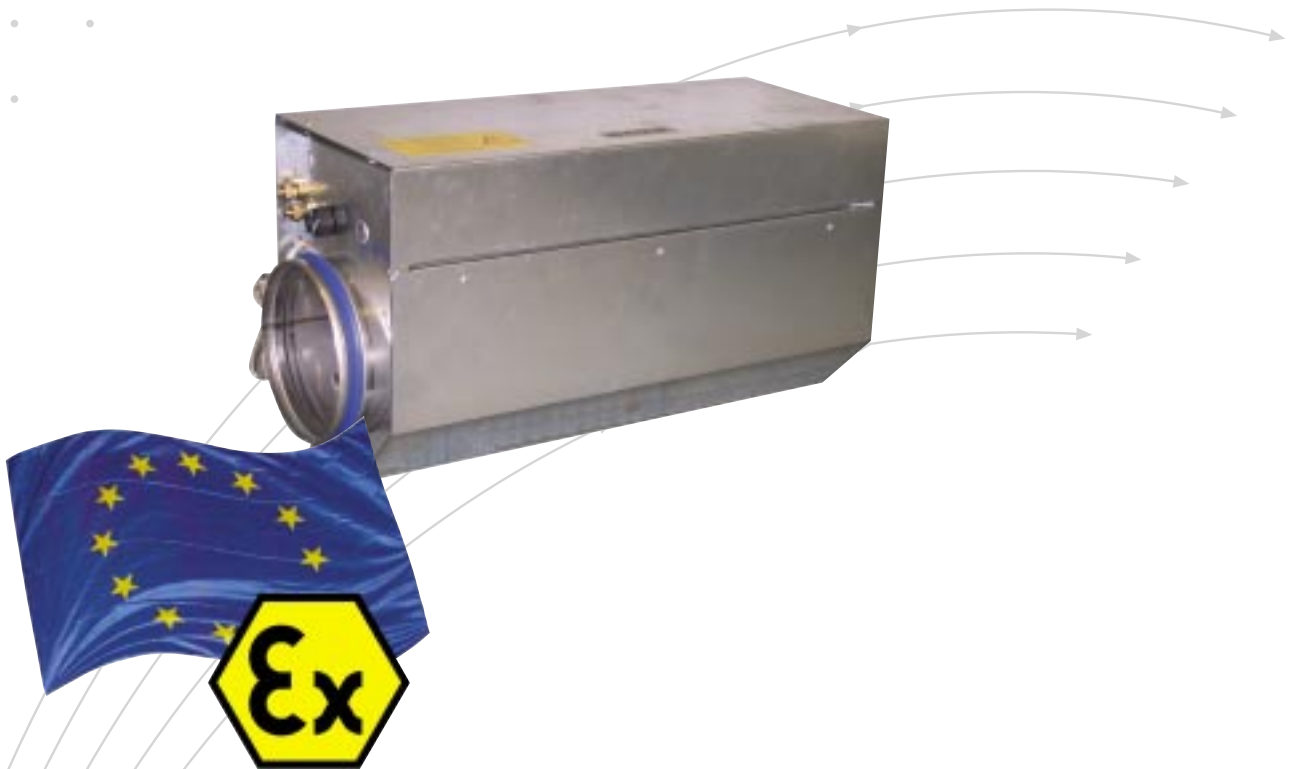


EXCONTROL VVS-Regler

- Für explosionsgefährdete Bereiche
- Serie TVR-Ex

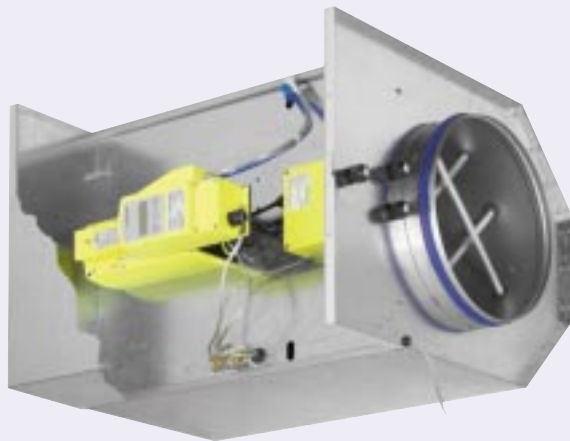


TROX[®] TECHNİK

The art of handling air

Beschreibung	2	Schnellauswahl elektronische Regelung	6
Ausführungen · Abmessungen	3	Definitionen	7
Funktionsbeschreibung elektronische Regelung	4	Schnellauswahl pneumatische Regelung	7
Funktionsbeschreibung pneumatische Regelung	5	Bestellinformationen	8

VVS-Regler Serie TVR-Ex



VVS-Regler der Serie TVR-Ex sind zur Regelung eines Luftstromes in explosionsgefährdeten Bereichen geeignet. Konstruktion und Auswahl der Materialien entsprechen den Kriterien europäischer Richtlinien, kurz ATEX (Atmosphère explosible).

Die Geräte enthalten einen Mittelwert bildenden Differenzdrucksensor zur Luftstrommessung, eine Stellklappe sowie elektrische oder pneumatische Regelkomponenten. Die Stellklappe mit Kunststoffdichtung schließt luftdicht gemäß DIN EN 1751, Klasse 4.

Die mechanischen Bauteile bilden eine Einheit mit den angebauten Regelkomponenten, die im Werk montiert, verschlachtet und verdrahtet werden.


Der an- und abströmseitige Anschluss erfolgt an Rohrstützen.

Bei höheren akustischen Anforderungen werden Geräte mit einem Rundschalldämpfer eingesetzt.

Besondere Merkmale


– ATEX-Kennzeichnung und Zertifizierung

Mit elektronischer Regelung der Gerätegruppe II zugeordnet und zertifiziert für die bestimmungsgemäße Verwendung in den Zonen

1 und 2 (Stoffgruppe Gase) II 2 G  c II T5 / T6

21 und 22 (Stoffgruppe Stäube) II 2 D  c II T 80 °C

Mit pneumatischer Regelung der Gerätegruppe II zugeordnet und zertifiziert für die bestimmungsgemäße Verwendung in den Zonen

1 und 2 (Stoffgruppe Gase) II 2 G  c II B T5 / T6

Weiterführende aktuelle Informationen zu Planung und Einsatzgebieten sowie den lieferbaren Regelkomponenten sind auf unserer Homepage zu finden.

Ebenfalls steht im Internet zur Auslegung und Auswahl unserer Geräte das Online-Auslegungsprogramm „Volumenstromregelgeräte“ zur Verfügung.

Eigenschaften

- Elektronische oder pneumatische Volumenstromregelung
- Für Zuluft, Abluft und Laborabzugsregelung geeignet
- ATEX-Gerätegruppe II, zugelassen für Zonen 1, 2, elektronische Regelung zusätzlich 21 und 22
- Hohe Regelgenauigkeit der eingestellten Volumenströme, auch bei Bogenanschluss mit $R = 1 D$
Auf strömungstechnisch günstige Anordnung achten
- Differenzdruckbereich 20 bis 1500 Pa
- Absperrung durch kundenseitige Schaltung
- Stellklappe luftdicht schließend nach DIN EN 1751, Klasse 4 (Nenngröße 125, Klasse 3)
- Volumenstrommessung und -verstellung am Gerät nachträglich möglich, Konfiguration über PC-Software
- Betriebstemperatur 10 bis 50 °C

Elektronische Regelung

- Lageunabhängig
- Laufzeit des Antriebes einstellbar von 7,5-120 sec.
- Optional mit Federrücklaufantrieb

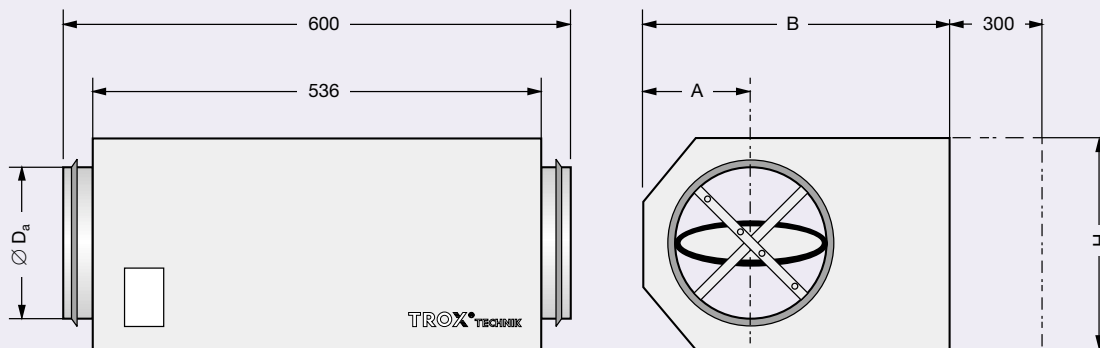
Konstruktionsmerkmale

- Rohrstützen serienmäßig mit Lippendichtung passend für runde Luftleitungen nach DIN EN 1506 bzw. DIN EN 13180
- Gehäuse-Leckluftstrom gemäß DIN EN 1751, Klasse B

Materialien

- Gehäuse und Innenrohr aus verzinktem Stahlblech
- Regelkomponenten aus Aluminiumdruckguss (Pneumatische Regelung: Kunststoff)
- Gleitlager aus Kunststoff
- Stellklappe aus Edelstahl mit Dichtung aus Kunststoff TPE
- Sensorrohre aus Aluminium
- Optional luftführendes Innenrohr in Edelstahl oder mit Pulverbeschichtung

TVR-Ex



----- Bereich für Zugänglichkeit der Regelkomponenten freihalten

Abmessungen in mm

Nenngröße	Ø D _a	A	B	H
125	124	129	372	221
160	156	111	372	221
200	199	182	463	311
250	249	157	463	311
315	314	289	627	461
400	399	246	627	461

Funktionsbeschreibung elektronische Regelung

Der elektronisch ausgeführte TVR-Ex besteht aus dem VVS-Regler mit elektrischem Stellantrieb, einem Membran-Drucktransmitter für die Volumenstrommessung und einen Klemmenkasten. Über den Klemmenkasten wird der VVS-Regler mit der elektronischen Regelung verbunden, die außerhalb der EX-Zone in z. B. einem Schalt-schrank montiert wird.

Der Stellantrieb ist mit einer Laufzeit von 7,5-120 Sekunden auch für Einsatzzwecke geeignet, die einen schnellen Antrieb benötigen. Optional kann dieser auch als Federrücklaufantrieb ausgeführt werden, der im Falle einer Unterbrechung der Versorgungsspannung die Regelklappe in eine definierte Position AUF oder ZU fährt. Ein optionaler Hilfsschalter kann zudem die Endlagenpositionen melden.

Typische Einsatzgebiete sind Raumzuluft-, Raumabluft- oder auch Laborabzugsregelungen. Hierbei wird der TVR-Ex als variabler Regler eingesetzt, der seine Vorgaben über die Gebäudeleittechnik oder einfach über eine Beschaltung auf die am Regler vorhandenen Digital-eingänge erhält. Realisiert werden dabei Raumtemperatur-Regelungen, Anpassung der Volumenströme an die aktuelle Frontschieberposition von Laborabzügen oder Tag/Nacht-Umschaltungen. Auch Absperrungen der Regler sind möglich.

Neben der Volumenstromregelung kann der TVR-Ex auch als Raumdruckregler eingesetzt werden. Dabei kommt ein entsprechender Raumdrucktransmitter zum Einsatz, welcher den Raumdruck misst und diesen als analoges 0-10 V DC Signal an den elektronischen Regler übermittelt.

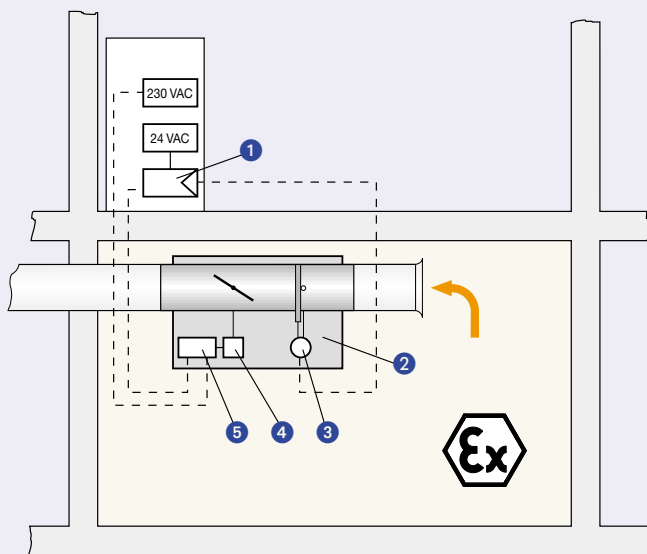
Der elektronische Regler errechnet daraus ein Stellsignal zur Variierung des Volumenstroms bis zur Erreichung des korrekten Raumdrucks.

Die Druckregelung erfolgt dabei grundsätzlich in Kaskade zur Volumenstromregelung. Dies sichert in jedem Zustand die Einhaltung der Raumbilanz sowie die Vermeidung von Extremsituationen bei z. B. geöffneten Türen.

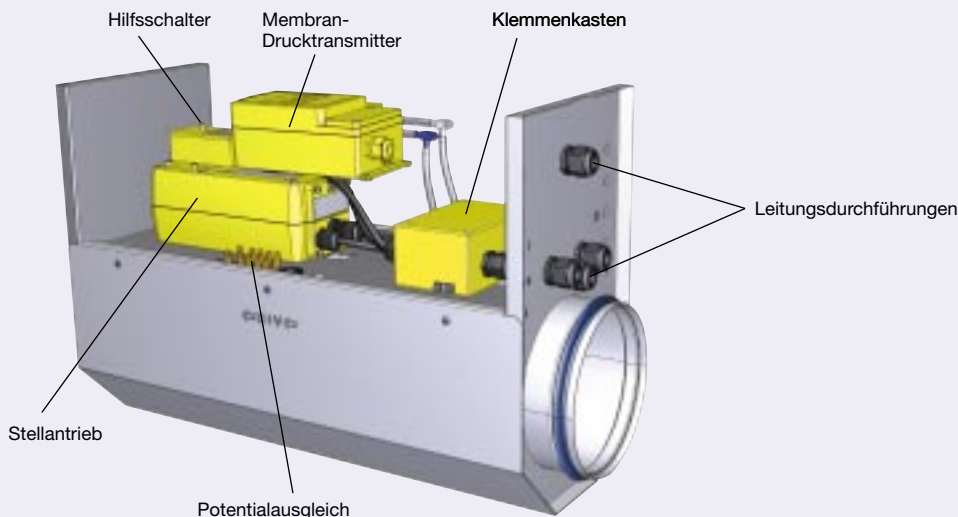
Die Regelstrategien werden grundsätzlich als geschlossene Regelkreise (Messen – Vergleichen – Stellen) ausgeführt.

- Zur Ansteuerung der Betriebsarten des elektronischen Reglers sind kundenseitig entsprechende Komponenten oder Schalter (potentialfreier Kontakt) vorzusehen.
- Zur Inbetriebnahme ist der Regler mit den anwendungsspezifischen Regelparametern zu konfigurieren. Die entsprechende Hard- und Software ist bei TROX erhältlich, oder der TROX-Service wird mit der Inbetriebnahme beauftragt.
- Informationen zur Montage und Inbetriebnahme enthält die Gebrauchsanleitung zu diesem Produkt.

Anlagenschema



- ① Elektronischer Regler
- ② VVS-Regler
- ③ Membran-Drucktransmitter
- ④ Stellantrieb
- ⑤ Klemmenkasten



Funktionsbeschreibung pneumatische Regelung

Der pneumatisch ausgeführte TVR-Ex besteht aus dem VVS-Regler mit pneumatischem Stellantrieb und pneumatischem Regler, der einen Membran-Drucktransmitter für die Volumenstrommessung enthält.

Der pneumatische Stellantrieb enthält konstruktionsbedingt eine Federrücklauffunktion.

Typische Einsatzgebiete sind Raumzuluft-, Raumabluft- oder auch Laborabzugsregelungen. Hierbei wird er als variabler Regler eingesetzt, der seine Vorgaben über die Gebäudeleittechnik oder bauseitige Beschaltungen der pneumatischen Reglereingänge erhält. Diese Beschaltungen können als pneumatische Ventile oder auch über elektropneumatische Wandler realisiert werden. Die elektrischen Wandler erlauben die Ansteuerung über analoge Signale (0-10 V DC oder 2-10 V DC). Raumtemperatur-Regelungen, Anpassung der Volumenströme an die aktuelle Frontschieberposition von Laborabzügen, Tag/Nacht-Umschaltungen oder Absperrungen sind möglich.

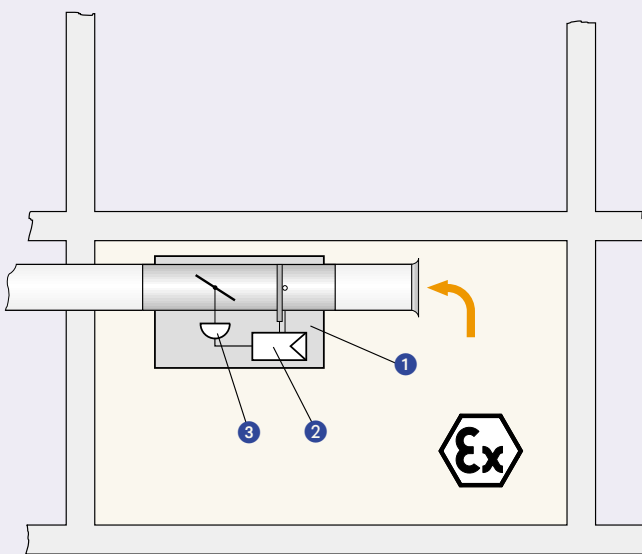
Neben der Volumenstromregelung kann der TVR-Ex optional auch als Raumdruckregler eingesetzt werden. Dabei wird ein zweiter pneumatischer Regler in den TVR-Ex eingebaut, welcher den Raumdruck misst und einen Soll-Istwertabgleich durchführt. Der pneumatische Regler errechnet daraus ein Stellsignal zur Variierung des Volumenstroms bis zur Erreichung des korrekten Raumdrucks.

Die Druckregelung erfolgt dabei grundsätzlich in Kaskade zur Volumenstromregelung. Dies sichert in jedem Zustand die Einhaltung der Raumbilanz sowie die Vermeidung von Extremsituationen bei z. B. geöffneten Türen.

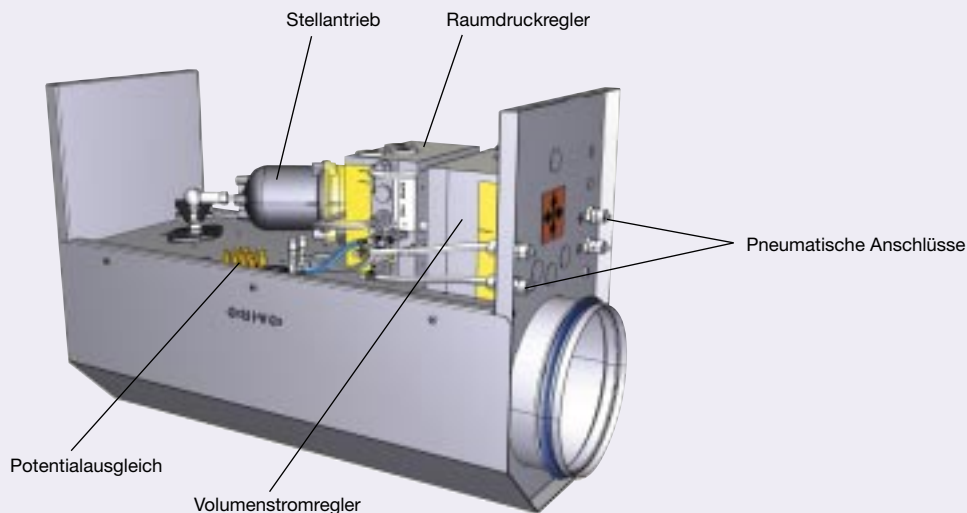
Die Regelstrategien werden grundsätzlich als geschlossene Regelkreise (Messen – Vergleichen – Stellen) ausgeführt.

- Zur Ansteuerung von Volumenstrom-Sollwerten, Absperrstellung, Offenstellung usw. sind kundenseitig entsprechende pneumatische Komponenten oder Schalter vorzusehen.
- Informationen zur Montage und Inbetriebnahme enthält die Gebrauchsanleitung zu diesem Produkt.

Anlagenschema



- 1 VVS-Regler
- 2 Pneumatischer Regler
- 3 Pneumatischer Stellantrieb



Schnellauswahl elektronische Regelung

Systemdämpfung in dB/Okt. nach VDI 2081 (in Schnellauswahltabelle berücksichtigt)								
f_m in Hz	63	125	250	500	1000	2000	4000	8000
Umlenkung	0	0	1	2	3	3	3	3
Raumdämpfung	5	5	5	5	5	5	5	5
Mündungsreflektion	10	5	2	0	0	0	0	0

Korrektur für Verteilung im Luftleitungssystem (in Schnellauswahltabelle berücksichtigt)										
\dot{V}	l/s	150	300	450	600	750	900	1200	1500	1800
	m³/h	540	1080	1620	2160	2700	3240	4320	5400	6480
dB pro Oktave		0	3	5	6	7	8	9	10	11

Korrektur für andere Druckdifferenzen (gemittelte Werte)						
Δp_g in Pa	100	200	400	600	800	1000
dB	-5	0	6	9	11	14

Schnellauswahl Schalldruckpegel in dB(A) bei $\Delta p_g = 200$ Pa									
Nenngröße	\dot{V}		$\Delta p_{g \min}$	$\Delta \dot{V}$	L_{pA}	Strömungsgeräusch			Abstrahlgeräusch ¹⁾
						L_{pA1}			
	l/s	m³/h	Pa	± %	ohne Schall-dämpfer	mit Rundschalldämpfer Typ CS050/CF050 ²⁾ Länge in mm			
					500	1000	1500	L_{pA2}	
125	22	79	20	15	38	26	16	13	19
	60	216	20	7	48	39	33	30	27
	105	378	55	6	52	44	38	36	32
	150	540	90	5	55	45	38	35	36
160	35	126	20	15	43	32	23	19	23
	100	360	25	8	51	42	37	34	30
	175	630	40	7	54	46	41	38	34
	250	900	70	5	56	48	42	40	38
200	60	216	20	15	45	35	26	24	24
	160	576	20	7	50	43	37	36	30
	280	1008	35	5	53	47	43	42	34
	405	1458	65	5	56	48	43	42	39
250	90	324	20	15	43	33	27	25	25
	245	882	20	7	49	43	37	35	35
	430	1548	25	5	50	44	40	39	38
	615	2214	45	5	54	46	41	40	42
315	145	522	20	15	47	40	33	30	32
	410	1476	20	7	50	45	39	37	40
	720	2592	20	6	52	47	41	40	43
	1025	3690	30	5	55	50	44	43	47
400	240	864	20	15	48	41	35	31	35
	670	2412	20	7	49	43	37	35	40
	1175	4230	25	6	49	44	39	37	42
	1680	6048	25	5	52	47	41	40	47

1) Im Abstrahlgeräusch sind 4 dB/Okt. Deckendämmung und 5 dB/Okt. Raumdämpfung berücksichtigt.

2) Siehe Druckschrift 6/5/D/..

Definitionen · Schnellauswahl pneumatische Regelung

Definitionen

- f_m in Hz: Mittenfrequenz des Oktavbandes
- L_{pA} in dB(A): Schalldruckpegel des Strömungsgeräusches, A-bewertet, Systemdämpfung berücksichtigt
- L_{pA1} in dB(A): Schalldruckpegel des Strömungsgeräusches mit Rundschalldämpfer CS/CF, A-bewertet, Systemdämpfung berücksichtigt
- L_{pA2} in dB(A): Schalldruckpegel des Abstrahlgeräusches, A-bewertet
- Δp_g in Pa: Gesamtdruckdifferenz
- $\Delta p_{g \min}$ in Pa: Mindest-Gesamtdruckdifferenz
- \dot{V} in m^3/h
bzw. l/s : Volumenstrom
- $\Delta \dot{V}$ in $\pm \%$: Volumenstromgenauigkeit der eingestellten Volumenströme
- \dot{V}_{Nenn} in m^3/h
bzw. l/s : Nennvolumenstrom (100 %)

Alle Schalldruckpegel basieren auf 20 μPa .

Alle Geräusche im Hallraum ermittelt.

Schalleistungsdaten bestimmt und korrigiert nach DIN EN ISO 5135, Februar 1999.

Schnellauswahl Schalldruckpegel in dB(A) bei $\Delta p_g = 200 Pa$

Nenngröße	\dot{V}		$\Delta p_{g \min}$	$\Delta \dot{V}$	L_{pA}	Strömungsgeräusch			Abstrahlgeräusch ¹⁾ L_{pA2}
						L_{pA1}			
	l/s	m^3/h	Pa	$\pm \%$	ohne Schall-dämpfer	mit Rundschalldämpfer Typ CS050/CF050 ²⁾ Länge in mm			
125	15	54	20	15	37	24	14	10	17
	40	144	20	10	42	37	30	28	22
	70	252	25	7	48	40	34	32	28
	100	360	50	5	52	44	38	36	31
160	25	90	20	15	42	32	21	16	21
	75	270	20	10	49	37	35	32	27
	125	450	30	7	53	44	39	36	31
	175	630	40	5	54	46	41	38	34
200	40	144	20	15	44	34	25	22	23
	125	450	20	10	48	40	33	31	28
	210	756	30	7	52	45	40	39	32
	300	1080	40	5	54	48	43	42	35
250	60	216	20	15	41	32	25	23	23
	200	720	20	10	47	40	34	32	31
	340	1224	20	7	49	43	38	37	36
	475	1710	30	5	51	45	41	39	39
315	105	378	20	15	47	39	32	28	31
	330	1188	20	10	49	44	38	36	37
	555	1998	20	7	51	46	40	39	41
	775	2790	25	5	53	48	42	41	44
400	170	612	20	15	48	41	34	30	33
	545	1962	20	10	48	42	36	34	37
	920	3312	20	7	49	44	38	36	41
	1300	4680	25	5	50	45	40	38	44

1) Im Abstrahlgeräusch sind 4 dB/Okt. Deckendämmung und 5 dB/Okt. Raumdämpfung berücksichtigt.

2) Siehe Druckschrift 6/5/D/..

Bestellinformationen

Ausschreibungstext

Elektrische Variante:

VVS-Regler für die Regelung eines Luftstromes in explosionsgefährdeten Bereichen, für Zu- oder Abluft in 6 Nenngrößen. Funktionsfertige Einheit bestehend aus den mechanischen Bauteilen und den elektronischen Regelkomponenten. Geräte enthalten einen Mittelwert bildenden Differenzdrucksensor zur Volumenstrommessung und eine Regelklappe.

Besondere Merkmale:

- Konstruktion und Auswahl der Materialien entsprechen den Kriterien europäischer Richtlinien, ATEX
 - ATEX-Gerätegruppe II, zugelassen für Zonen 1, 2, 21 und 22
- Rohrstutzen serienmäßig mit Lippendichtung passend für runde Luftleitungen nach DIN EN 1506 bzw. DIN EN 13180. Stellklappe luftdicht schließend nach DIN EN 1751, Klasse 4, Gehäuse-Leckluftstrom nach DIN EN 1751, Klasse B. Differenzdruckbereich 20 bis 1500 Pa.

Material:

Gehäuse aus verzinktem Stahlblech. Innenrohr aus verzinktem Stahlblech. Dichtung der Stellklappe aus Kunststoff TPE. Gleitlager aus Kunststoff, Sensorrohre aus Aluminium.

Regelung:

- Variable Volumenstromregelung, elektronischer Regler zur Aufschaltung einer Führungsgröße oder max. 6 Luftstrom-Istwerten,
- Raumdruckregelung mit externem Raumdrucksignal möglich
- Istwertsignal zur Einbindung in Gebäudeleittechnik.
- Alarmausgänge Volumenstrom / Raumdruck über Relaiskontakt (Wechsler) abgreifbar.
- Inkl. Stellantrieb mit 7,5 bis 120 Sekunden Laufzeit.
- Versorgungsspannung Regler 24 V AC
- Versorgungsspannung Stellantrieb 230 V AC
- Signalspannungen 0 bis 10 V DC
- Statische Differenzdruckmessung
- Messung und Verstellung des minimalen und maximalen Luftstromes möglich

Stellantrieb:

- optional mit Hilfsschalter (Endlagen)
- optional als Federrücklaufmotor

Pneumatische Variante:

VVS-Regler für die Regelung eines Luftstromes in explosionsgefährdeten Bereichen, für Zu- oder Abluft in 6 Nenngrößen. Funktionsfertige Einheit bestehend aus den mechanischen Bauteilen und den pneumatischen Regelkomponenten. Geräte enthalten einen Mittelwert bildenden Differenzdrucksensor zur Volumenstrommessung und eine Regelklappe.

Besondere Merkmale:

- Konstruktion und Auswahl der Materialien entsprechen den Kriterien europäischer Richtlinien, ATEX
 - ATEX-Gerätegruppe II, zugelassen für Zonen 1 und 2
- Rohrstutzen serienmäßig mit Lippendichtung passend für runde Luftleitungen nach DIN EN 1506 bzw. DIN EN 13180. Stellklappe luftdicht schließend nach DIN EN 1751, Klasse 4, Gehäuse-Leckluftstrom nach DIN EN 1751, Klasse B. Differenzdruckbereich 20 bis 1500 Pa.

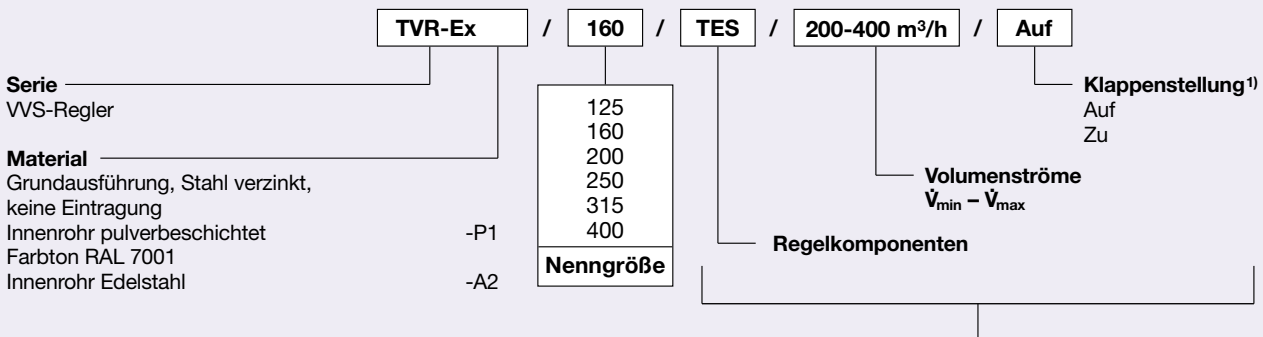
Material:

Gehäuse aus verzinktem Stahlblech. Innenrohr aus verzinktem Stahlblech. Dichtung der Stellklappe aus Kunststoff TPE. Gleitlager aus Kunststoff, Sensorrohre aus Aluminium.

Regelung:

- Variable Volumenstromregelung, pneumatischer Regler zur Aufschaltung einer Führungsgröße 0,2-1 bar.
- Raumdruckregelung (nur PJ5/PL5) mit integriertem Raumdruckregler
- Istwertsignale zur Einbindung in Gebäudeleittechnik.
- Inkl. Stellantrieb wahlweise Drucklos AUF bzw. ZU
- Druckluftversorgung $1,3 \pm 0,1$ bar
- Statische Differenzdruckmessung
- Messung und Verstellung des minimalen und maximalen Luftstromes möglich

Bestellschlüssel



1) Klappenstellung
 pneumatisch: drucklos
 elektrisch: Federrücklaufantrieb stromlos

Bestellbeispiel

Fabrikat: TROX
 Typ: TVR-Ex / 160 / TES / 200-400 m³/h